

PRO WAVE

Perfekt Ressourcen - Optimierter Behälter

ssi-schaefer.com

IMMER EINEN SCHRITT VORAUSS



PRO WAVE

Perfekt Ressourcen - Optimierter Behälter

- Gefertigt aus Polyethylen hoher Dichte, HDPE
- Ressourcenoptimierter Abfall- und Wertstoffbehälter im geschützten Wave-Look
- Modernstes Herstellverfahren
- Ergonomisches Handling
- Hohe Stabilität



TECHNOLOGIE UND INNOVATION

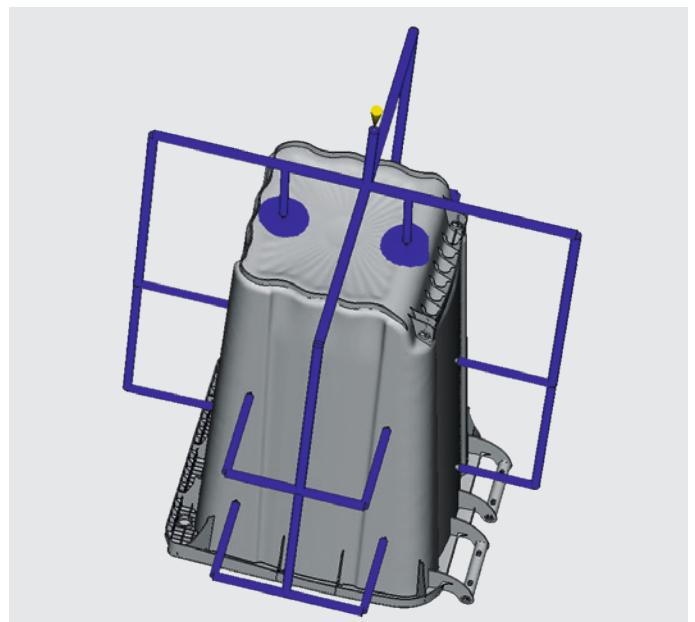
- Neueste Fertigungsmethoden und modernste Spritzgussmaschinen ermöglichen die Herstellung wegweisender, innovativer Produkte
- Die Fertigungsmethoden und Maschinen ermöglichen es, die leichtesten Zweirad-Behälter herzustellen
- Trotz des geringen Rumpfgewichts weist der Behälter eine hohe, fertigungsbedingte Stabilität auf
- Mehrfachanspritzung an mehreren Punkten des Behälterwerkzeuges, wodurch bei geringerer Wanddicke eine gleichmäßige und spannungsarme Materialverteilung stattfindet



PRO Wave 240 l, 120 l, 80 l, 60 l



Computer-Simulation Fallversuch



Innovative Mehrfachanspritzung

RESSOURCENSCHONUNG

- Die Unternehmensstrategie steht für Vermeidung des CO₂-Ausstoßes
- Der Fokus liegt auf umweltfreundlichen Produktionsverfahren, sowie möglichst hoher Umweltverträglichkeit unserer Produkte
- Eine optimierte Produktion wird durch die Beimischung von Compound erreicht
- Die effizienteste Ressourcenschonung, den Einsatz von Rohstoffen so gering wie möglich zu halten, ist uns mit dem PRO Wave vorbildlich gelungen

DESIGN UND ERGONOMIE

- Stabilität und einzigartiger Wave-Look
- Optimiertes Handling durch ergonomisches Konzept
- Praktischer Fußtritt sowie geringes Gewicht des Behälters
- Schonung der Gesundheit und Erhöhung der Leistungsfähigkeit der Mitarbeiter durch geringes Behältergewicht
- Einsparungseffekt bei Verschleiß und Kraftstoffverbrauch der Sammelfahrzeuge

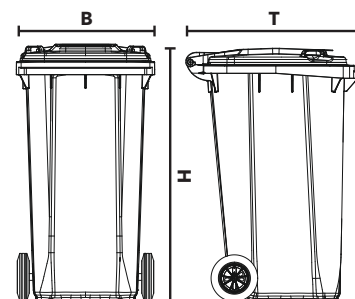




PRO WAVE 60 - 240 LITER

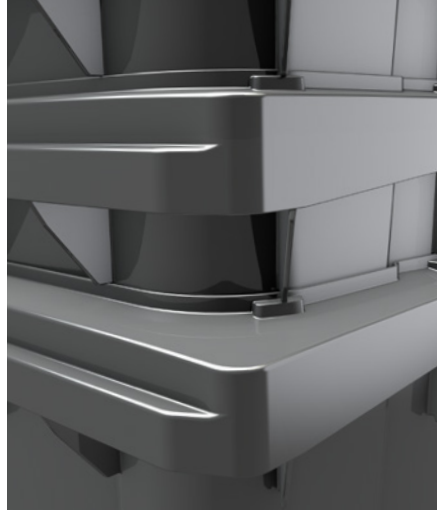
- In den Größen 60 l, 80 l, 120 l und 240 l
- Gefertigt aus Polyethylen hoher Dichte, HDPE
- UV-stabilisiert
- Ergonomische Schräganordnung der Deckelgriffe
- Deckel mit umlaufender Abtropfrippe für Kondenswasser
- Gefertigt nach DIN EN 840 - 1, 5 und 6
- RAL-Gütezeichen für hohe Qualität nach RAL-GZ 951 / 1
- Achse aus vergütetem Stahl
- Integriertes Chip-Nest zur Aufnahme von Datenträgern
- Außenliegendes (nicht integriertes) Fahrwerk für hohe Standsicherheit
- Behälter in lärmgedämmter Ausführung <92 dbA gemäß EU-Richtlinie 2000 / 14 / EG

Behälter	PRO 60 Wave	PRO 80 Wave	PRO 120 Wave	PRO 240 Wave
Breite mm (B)	446	448 ± 5	480 ± 5	585
Höhe mm (H)	922	932 max.	1.005 max.	1.100 max.
Tiefe mm (T)	514	514 max.	555 max.	740 max.
Nenninhalt Liter	60 +13 / -5	80 + 18 / -5	120 + 8 / -6	240 - 15 / -5
Nutzlast kg	40	40	48	96
Rad - Ø mm	200	200	200	200



Alle angegebenen Maße sind Nennmaße gemäß DIN 840.





Perfekte Ressourcenoptimierung

- Optimierter Rohstoffeinsatz
- Höchste Materialqualität
- Reduzierte CO₂-Emission
- Neueste Spritzgussmaschinen
- Nachhaltiges Produktionsverfahren mit modernster Technologie
- Innovativste Werkzeuggeneration mit Mehrfachanspritzung

Wirtschaftlichkeit

- Erhöhte Stapelung für kostengünstigen Transport
- Platzsparende Lagerung
- Geringes Behältergewicht
- Weniger Verschleiß und Kraftstoffverbrauch der Sammelfahrzeuge
- Gesundheitsschonend
- Leistungsfördernd
- Ergonomisches Handling

Bewährte SSI SCHÄFER Qualität

- RAL-gütegeprüft
- Erhöhte Behälterstabilität
- Spezielles Bodendesign
- Durchgehende Wellenkontur
- Rundum profilierte Seitenwände
- Spannungsarme Materialverteilung
- Robuste Stapelelemente



Durchgehendes Griffrohr mit 2-fach Scharnierung



4-fach Scharnierung bei PRO 120 Wave und PRO 240 Wave



Integrierter Fußtritt

Behälter Standardfarben PRO Wave 80, 120 und 240 Liter

Rapsgeilb
RAL 1021

Rot nach RAL-Design
040 40 67

Blau nach RAL-Design
270 40 40

Schwarzgrau
RAL 7021

Blassbraun
RAL 8025

Grün nach RAL-Design
150 40 20 (140 40 20)

Behälter Standardfarben PRO Wave 60 Liter

Schwarzgrau
RAL 7021

Blassbraun
RAL 8025

Grün nach RAL-Design
150 40 20 (140 40 20)

Weitere Behälterfarben auf Anfrage



ssi-schaefer.com

0391_052017_san 1/052017 Druck braun-network GmbH © by SSI SCHÄFER.
Technische Änderungen bei allen im Inhalt gezeigten Produkten vorbehalten.
Eventuelle Farbabweichungen der Produkte vom Original sind drucktechnisch bedingt.
Für Druckfehler keine Haftung.



SSI SCHÄFER